

# STANDARD MACHINES "BASIC" TRADITIONELLE MASCHINEN "BASIC"

PANEL MACHINES  
MASCHINEN ZUR PLATTENBEARBEITUNG

---



## TRADITION

Casadei combines tradition and progress.

The extensive Casadei production program dates back to 1945, when the first machines rolled out of the factory and into traditional woodworking shops. Casadei, thanks to constant investments into research and design, has become a pinnacle of quality in the world marketplace.

With a state of the art research and development department and a highly automated production process, we guarantee innovative high tech products characterized by excellent quality and reliability.

Casadei, moderne Tradition.

Bereits 1945 begann die Firma Casadei mit den ersten Kombimaschinen, welche sich im Markt der traditionellen Holzbearbeitungsmaschinen etablierten. Dank konstanter Investitionen in Personal und Technologie, hat Casadei eine international anerkannte Führungsrolle übernommen. Durch eine eigene Forschungs- und Entwicklungsabteilung die ihrer Zeit voraus ist und einer Produktion mit hohem Automatisierungsgrad, können innovative Produkte realisiert werden, die sich durch hohe Qualität und Zuverlässigkeit auszeichnen.

## TRADITION



## PROGRESS

Due to a widespread and highly qualified distribution network, Casadei enjoys great success in more than 90 countries worldwide. Casadei's complete range of products now varies from traditional machines to sophisticated special machines such as automatic beam saws, wide belt sanders, edge banders and through-feed moulders.

Casadei ist heute, dank eines hochqualifizierten Vertriebsnetzes, in mehr als 90 Ländern auf 5 Kontinenten erfolgreich vertreten, und bietet ein vollständiges Produktsortiment von traditionellen Maschinen bis zu hochspezialisierten Maschinen wie Plattenaufteilsägen, Schleifmaschinen, Kantenleimmaschinen und Profilfräsmaschinen an.

## PROGRESS



# ALA 20 S

## ALA SERIES EDGE BANDERS KANTENANLEIMMASCHINE DER ALA REIHE

The ALA 20 S edge bander is Casadei's proposal for the craftsman. A compact size, max panel height 50 mm, precision machining and sturdiness place this product on the top of its category.

Die ALA 20 S Kantenanleimmaschine ist das Angebot von Casadei für den Handwerker.

Geringe Abmessungen, max. Plattendicke, Bearbeitungspräzision und Robustheit stellen das Produkt an der Spitze seiner Kategorie.



### ALA 20 S

Automatic edge bander with glue tank

Automatischer Kantenanleimmaschine mit Leimbehälter



Control panel positioned at the machine's infeed in an ergonomical position. The whole machine and all working units present are controlled by PLC.

Ergonomisches Bedienpult am Maschineneinlauf.

Die ganze Maschine und Aggregate sind SPS-gesteuert.



Max. panel height 50 mm!

Max. bearbeitbare Plattendicke 50 mm!



#### Entry guide

Entry guide with micrometric adjustment according to the edging thickness. The edging thickness to be applied is indicated by a decimal numerical indicator.

#### Einlaufführung

Eingangsführung mit mikrometrischer Einstellung entsprechend Kantendicke. Die Kantendicke wird von einer numerischen Dezimalanzeige angezeigt.



#### Gluing unit on ALA 20 S

The gluing unit includes the trimmer for cutting the edging, a glue tank with ~ 0,5 Kg capacity and 2 pressure rollers.

Electronic temperature adjustment. Stand-by function integrated into PLC for lowering the temperature should the machine not be used for a while.

#### Anleimaggregat ALA 20 S

Das Anleimaggregat beinhaltet eine Kappschere für den Kantenschnitt, einen Leimbehälter mit ca. 0,5 kg Kapazität und 2 Druckrollen.

Die Temperatureinstellung erfolgt elektronisch. Die Maschine ist mit einer im SPS eingeschlossener Funktion ausgerüstet, um die Temperatur während Maschinenstillstand niedrig zu halten.

#### Feeding system

High performance toothed feed belt with steel cables inside. Telescopic support on wheels for large sized panels.

#### Vorschubssystem

Hochleistungsfähiger Zahnriemen mit inneren Stahlkabeln. Ausziehbarer Rollenträger für große Platten.



# ALA 20 S

## ALA SERIES EDGE BANDERS KANTENANLEIMMASCHINE DER ALA REIHE



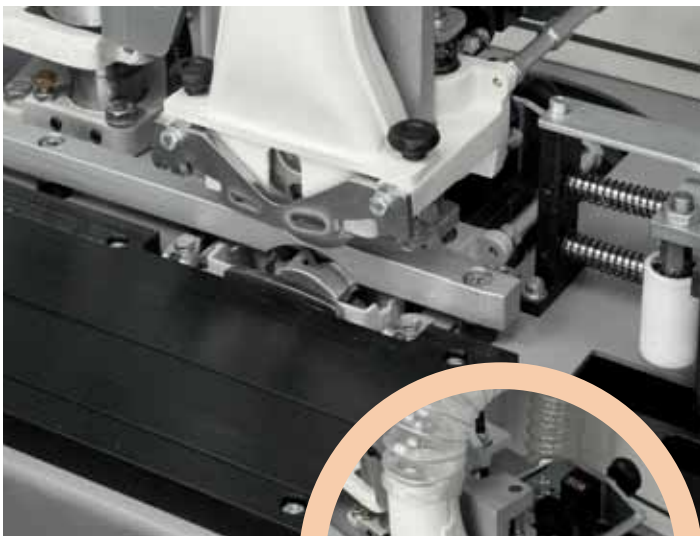
### End trimming unit

Precision end trimming unit with coupling system for end trimming excess edging at the front and rear of the panel. The unit does not require any adjustment.

### Kappaggregat

Präzisions-Kappaggregat mit Kupplungssystem für das Kappen von der überstehenden Kante der Platte vorn und hinten.

Das Aggregat braucht keine Einstellung.

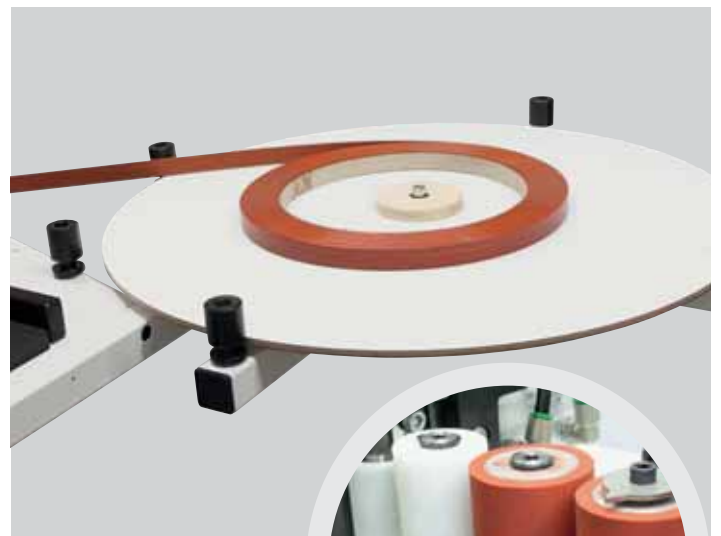


### Top and bottom trimming unit

Equipped with combined cutters, it allows trimming of radius edging (2 mm thickness) and thin edging (0,4 - 1 mm thickness) without needing to replace the cutters. To changeover from 2 mm thick radius edging to thin edging you just need to axially adjust the cutters by means of 2 knobs equipped with decimal numerical indicators.

### Vorfräsaggregat

Das Aggregat ist mit Kombifräsern ausgestattet und erlaubt das Vorfräsen von abgerundeten Kanten (Stärke 2 mm) und von dünnen Kanten (Stärke 0,4 ÷ 1 mm) ohne die Fräser auszutauschen. Um von Stärke 2 mm zu dünner Kante zu wechseln braucht man einfach die Fräser axial einzustellen mittels 2 mit mechanischen Dezimalanzeigern ausgestatteter Knöpfe.



### Kit for solid wood edges which includes:

- Coil holder plate 730 mm diameter with lateral retaining rollers.
- Adjustable first pressure roller.

### Satz für Holzkanten einschließlich:

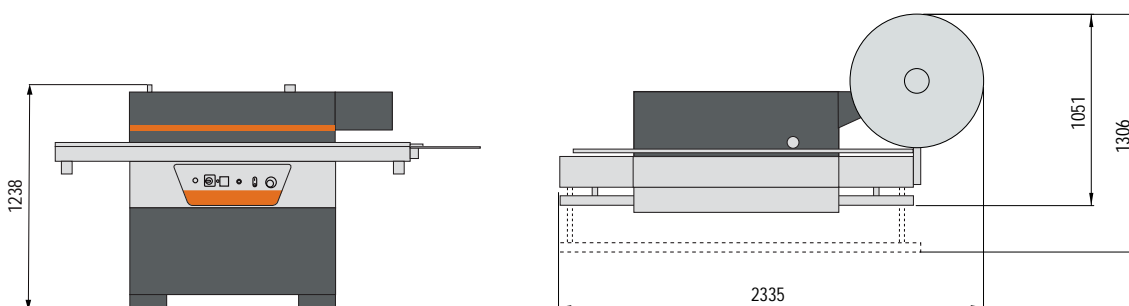
- Auflageteller für Rollenkante, Durchmesser 730 mm mit seitlichen Halterollen.
- Erste Druckrolle einstellbar

TECHNICAL DATA* / TECHNISCHE EIGENSCHAFTEN*	ALA 20 S
Worktable size/ Arbeitstischabmessungen	1950 x 530 mm
Worktable height/ Arbeitstischhöhe	904 mm
Min./Max. panel working thickness/ Min./max. bearbeitbare Plattenstärke	12 ÷ 50 mm
Coil edging thickness/ Rollenkantendicke	0,4 ÷ 2 mm
Strip edging thickness/ Streifenkantendicke	0,5 ÷ 5 mm
Min. workable panel length/width/ Mindeste Länge/Breite der bearbeitbaren Platten	190 / 65 mm
Feed speed/ Vorschubgeschwindigkeit	6 m/min
Pneumatic pressure/ Druck der pneumatischen Anlage	6,5 bar
Coil holder plate diameter/ Durchmesser drehbare Rollenteller	730 mm
Working temperature/ Betriebstemperatur	20 ÷ 190 °C
Glue tank capacity/ Leimbeckenkapazität	~ 0,5 kg
Top and bottom cutter dimensions/ Fräserabmessungen des Vorfräsaggregates	Ø 75 mm Z4
Knives with curvature radius / Messer mit Rundungsradius	2 mm
Suction hoods diameter/ Absaugstutzendurchmesser	1 x Ø 120 mm
Suction hoods diameter for glue pot / Absaugstutzendurchmesser der Leimbecher	1 x Ø 60 mm
Net weight basic machine approx./ Netto-Gewicht der Standardmaschine ca.	300 Kg
EQUIPMENT* / AUSRÜSTUNG*	ALA 20 S
Automatic positioning of the working units according to the panel thickness with manual adjustment of top beam Automatische Positionierung der Arbeitseinheiten bei Wechsel der Plattenstärke, mit manueller Höhenverstellung des Druckbalkens	•
Steel presser with high performance toothed feed belt with steel cables inside Oberer Druckbalken aus Stahl mit hochleistungsfähigem Zahnriemen mit inneren Stahlkabeln	•
Mechanical readout of selected panel thickness/ Mechanische Anzeige der gewählten Plattenstärke	•
Electrical cabinet with PLC/ Elektrische Anlage mit SPS	•
Glue tank with quick heating system, teflon coated inside/ Leimbehälter mit Schnellheizung und innerer Teflonbeschichtung	•
Pneumatic end trimming unit to cut front and rear edge at 90° Pneumatisches Kappsägeaggregat für die 90 Grad-Kantenschnitte vorn und hinten.	•
Top and bottom trimming unit with combined cutters with 3 positions available depending on their horizontal position: Übereinander angeordnetes Bündigfräsaggregat mit Kombifräsern, die nach ihrer horizontalen Position wählbar sind:	
- Trimming of radius edging (2 mm)/ Radiusfräsen (2 mm)	•
- Trimming of thin bevelled edging (0,4 - 1 mm)/ Anfasen von dünnen Schrägkanten (0,4 ÷ 1 mm)	
- Trimming of solid wood edging up to 5 mm/ Anfasen von Holzkanten bis zu 5 mm	
• = Standard/ Standard    ◦ = Optional/ Sonderzubehör    - = Not available/ Nicht lieferbar	

\* For technical, commercial and safety regulations reasons standard and extra accessories can change from country to country. Please refer to your nearest Casadei distributor.  
\* Die Ausrüstungen in den Standardausführungen sowie Sonderzubehör können von Land zu Land unterschiedlich sein. Bitte wenden Sie sich daher an unseren zuständigen Importeur/Handler.

In this catalogue, machines are shown with options and in CE configuration. We reserve the right to modify technical specifications without prior notice, provided that such modifications do not affect safety as per CE certification. In diesem Katalog sind die Maschinen mit Sonderzubehör dargestellt. Die Firma behält sich das Recht vor, alle Daten und Maße ohne Vorankündigung zu ändern, ohne dabei die durch EG-Bescheinigung notwendige Sicherheit zu beeinflussen.

NOISE LEVELS/ ANGABEN ZUR GERÄUSCHEMISSION	ALA 20 S
Acoustic pressure at the operator's infeed position while the machine is idling EN ISO 11202:1995 * (K = 4,0 dB) Arbeitsbezogener Emissionswert an der Einlaufstrecke im Leerlauf EN ISO 11202:1995 *(K = 4,0 dB)	68,0 dB (A)
Acoustic pressure at operator's infeed position while the machine is working EN ISO 11202:1995 *(K = 4,0 dB) Arbeitsbezogener Emissionswert an der Einlaufstrecke bei der Bearbeitung EN ISO 11202:1995 *(K = 4,0 dB)	77,9 dB (A)
Acoustic pressure at operator's outfeed position while the machine is idling EN ISO 11202:1995 *(K = 4,0 dB) Arbeitsbezogener Emissionswert an der Auslaufstrecke im Leerlauf EN ISO 11202:1995 *(K = 4,0 dB)	70,4 dB (A)
Acoustic pressure at operator's outfeed position while the machine is working EN ISO 11202:1995 *(K = 4,0 dB) Arbeitsbezogener Emissionswert an der Auslaufstrecke bei der Bearbeitung EN ISO 11202:1995 *(K = 4,0 dB)	81,2 dB (A)
Acoustic power while the machine is idling EN ISO 11202:1995 *(K = 4,0 dB) Schalleistungspegel im Leerlauf EN ISO 3746:1995 *(K = 4,0 dB)	83,8 dB W (A) re 1pW
Acoustic power with the machine running EN ISO 3746:1995 *(K = 4,0 dB) Schalleistungspegel bei der Bearbeitung EN ISO 3746:1995 *(K = 4,0 dB)	91,3 dB W (A) re 1pW
*Uncertainty factor K (probability 68,27%)/ *Ungewißheitsfaktor K (Wahrscheinlichkeit 68,27%)	
The maximum instantaneous noise level pressure is under 130 dB (C)/ Der maximale Wert des augenblicklichen wohlerwogenen akustischen Druck ist niedriger als 130 dB (C)	
The measurements were taken in compliance with the EN 1218-4:2004 + A2:2009 standards/ Die Messungen wurden gemäß den Normen EN 1218-4:2004 + A2:2009 durchgeführt.	



## DIMENSIONS ABMESSUNGEN







#### **Entry guide**

Entry guide with micrometric adjustment according to the edging thickness. The edging thickness to be applied is shown by a decimal numerical indicator.

#### **Einlauflineal**

Einlauflineal mit mikrometrischer Einstellung entsprechend Kantenstärke. Die Kantenstärke wird von einem numerischen Dezimalanzeiger gezeigt.



#### **Panel thickness setting**

All the working units are connected to the upper crossbar and as such by setting the panel thickness, the whole machine is automatically set. The working height is shown on a precise decimal numerical indicator.

#### **Plattenstärke-Einstellung**

Alle Aggregate sind an der oberen Stahlhalterung verbunden, daher wird bei der Plattenstärkeeinstellung die ganze Maschine automatisch eingestellt. Die Arbeitshöhe wird auf einem präzisen numerischen Dezimalanzeiger gezeigt.



#### **Gluing unit**

The gluing unit includes the trimmer for cutting the edging, a glue tank with ~0,5 Kg. capacity and 2 pressure rollers.

Temperature adjustment, timed intervention of the edging feed roller and intervention of the shear are controlled by the PLC.

#### **Anleimaggregat**

Das Anleimaggregat beinhaltet eine Kappschere für den Kantenschnitt, einen Leimbehälter mit ca. 0,5 Kg. Kapazität und 2 Druckrollen. Die Temperatureinstellung, die Taktfrequenzsteuerung der Kantenvorschubrolle und die Trimmereinschaltung sind PLC-gesteuert.

# ALA 20 PLUS

## ALA SERIES EDGE BANDERS KANTENANLEIMMASCHINE DER ALA REIHE



### End trimming unit

Single blade end trimming unit with 0,37 kW motor. The end trimming unit allows edging 5 mm thick and 50 mm high to be cut.

### Kappaggregat

Kappaggregat mit Einzelsäge und 0,37 kW Motor. Das Aggregat erlaubt eine Kante mit 5 mm Stärke und 50 Höhe zu kappen.



### Trimming unit

The combined cutters, supplied as standard, allow 3 machinings to be carried out on the basis of their horizontal position:

- Rounded edge (2 mm, or as optional 3 mm)
- Chamfered edge (on thin material 0,4 - 1 mm)
- Straight edge (on strip edging 0,5 - 5 mm)

### Bündigfräsaggregat

Die mitgelieferten Kombifräser erlauben 3 Bearbeitungen entsprechend Horizontalposition auszuführen:

- Abgerundete Kante (2 mm bzw. 3 mm als Option)
- Schrägkante (auf dünner Kanten 0,4 ÷ 1 mm)
- Gerade Kante (auf Streifenkanten 0,5 ÷ 5 mm)



### Brushing unit

The brushing unit, available on request, is used for polishing the sharp edge of the trimmed edge.

### Polieraggregat

Das Polieraggregat ist auf Anfrage lieferbar und wird für das Polieren der scharfen vorgefrästen Kante verwendet.



### Edge scraping unit

The edge scraping unit, available on request, is supplied with R=2 mm knives.

On request, and without any extra cost, the machine can be equipped with R=3 mm knives on the edge scraping unit and cutters on the trimming unit.

Manual exclusion of the unit.

### Radius-Ziehklingenaggregat

Das Aggregat ist auf Anfrage lieferbar und kommt mit R=2 mm Messern.

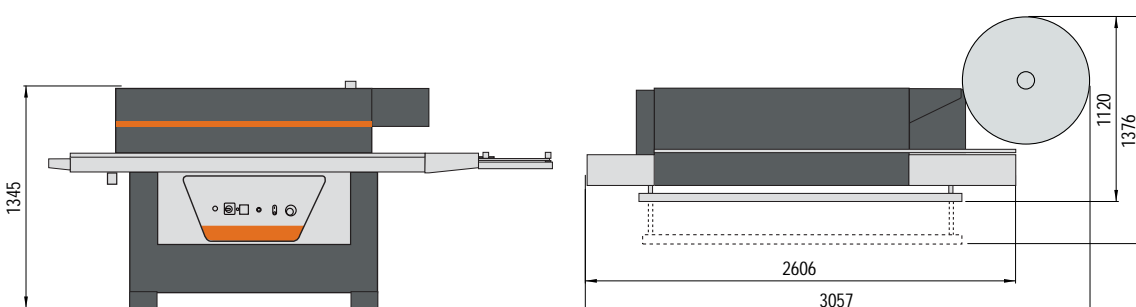
Auf Anfrage und ohne Mehrpreis kann die Maschine mit Messern des Radius-Ziehklingenaggregats und Fräsern des Vorräsaggregats R=3 ausgerüstet werden. Das Aggregat kann manuell ausgeschlossen werden.

TECHNICAL DATA*/ TECHNISCHE EIGENSCHAFTEN*	ALA 20 PLUS
Worktable size/ Arbeitstischabmessungen	2600 x 530 mm
Worktable height/ Arbeitstischhöhe	904 mm
Min./Max. panel working thickness/ Min./max. bearbeitbare Plattenstärke	12 ÷ 50 mm
Coil edging thickness/ Rollenkantendicke	0,4 ÷ 3 mm
Strip edging thickness/ Streifenkantendicke	0,5 ÷ 5 mm
Min. workable panel length/width/ Mindeste Länge/Breite der bearbeitbaren Platten	190 / 65 mm
Feed speed/ Vorschubgeschwindigkeit	7 m/min
Pneumatic pressure/ Druck der pneumatischen Anlage	6,5 bar
Coil holder plate diameter/ Durchmesser drehbare Rollenteller	730 mm
Working temperature/ Betriebstemperatur	20 ÷ 190 °C
Glue tank capacity/ Leimbeckenkapazität	~ 0,5 kg
Top and bottom cutter dimensions/ Fräserabmessungen des Vorfärsaggregates	Ø 75 mm Z4
Knives with curvature radius / Messer mit Rundungsradius	2 mm
Suction hoods diameter/ Absaugstutzendurchmesser	1 x Ø 120 mm
Suction hoods diameter for glue pot / Absaugstutzendurchmesser der Leimbecher	1 x Ø 60 mm
Net weight basic machine approx./ Netto-Gewicht der Standardmaschine ca.	450 Kg
EQUIPMENT*/ AUSRÜSTUNG*	ALA 20 PLUS
Automatic positioning of the working units according to the panel thickness with manual adjustment of top beam Automatische Positionierung der Arbeitseinheiten bei Wechsel der Plattenstärke, mit manueller Höhenverstellung des Druckbalkens	•
Steel presser with high performance toothed feed belt with steel cables inside Oberer Druckbalken aus Stahl mit hochleistungsfähigem Zahnriemen mit inneren Stahlkabeln	•
Mechanical readout of selected panel thickness/ Mechanische Anzeige der gewählten Plattenstärke	•
Protection safety hood for working units/ Schutzkabine für die Aggregate	•
Electrical cabinet with PLC/ Elektrische Anlage mit SPS	•
Glue tank with quick heating system, teflon coated inside/ Leimbehälter mit Schnellheizung und innerer Teflonbeschichtung	•
Single blade end trimming unit to cut front and rear edge at 90° Kappsäggagregat mit Einzelsäge für die 90 Grad-Kantenschnitte vorn und hinten	•
Top and bottom trimming unit with combined cutters with 3 positions available depending on their horizontal position: Übereinander angeordnetes Bündigfräsaggregat mit Kombifräsern, die nach ihrer horizontalen Position wählbar sind: - Trimming of radius edging (2 mm or upon request 3 mm)/ Radiusfräsen (2 bzw. 3 mm auf Anfrage) - Trimming of thin bevelled edging (0,4 - 1 mm)/ Anfasen von dünnen Schrägkanten (0,4 - 1 mm) - Trimming of solid wood edging up to 5 mm/ Anfasen von Holzkanten bis zu 5 mm	•
Edge scraping unit/ Ziehklingenaggregat	◦
Brushing unit/ Polieraggregat	◦
Automatic edge loading system for strip edging with magazine/ Automatische Einföhrung der Streifenkanten mit Magazin	◦
Cutter kit for trimming unit R=3 mm/ Satz Fräser für Bündigfräsaggregat R=3 mm	◦
• = Standard/ Standard ◦ = Optional/ Sonderzubehöer - = Not available/ Nicht lieferbar	

\* For technical, commercial and safety regulations reasons standard and extra accessories can change from country to country. Please refer to your nearest Casadei distributor.  
\* Die Ausrüstungen in den Standardausföhrungen sowie Sonderzubehöer können von Land zu Land unterschiedlich sein. Bitte wenden Sie sich daher an unseren zuständigen Importeur/Händler.

In this catalogue, machines are shown with options and in CE configuration. We reserve the right to modify technical specifications without prior notice, provided that such modifications do not affect safety as per CE certification. In diesem Katalog sind die Maschinen mit Sonderzubehöer dargestellt. Die Firma behält sich das Recht vor, alle Daten und Maße ohne Vorankündigung zu ändern, ohne dabei die durch EG-Bescheinigung notwendige Sicherheit zu beeinflussen.

NOISE LEVELS/ ANGABEN ZUR GERÄUSCHEMISSION	ALA 20 PLUS
Acoustic pressure at the operator's infeed position while the machine is idling EN ISO 11202:1995 *(K = 4,0 dB) Arbeitsbezogener Emissionswert an der Einlaufstrecke im Leerlauf EN ISO 11202:1995 *(K = 4,0 dB)	68,0 dB (A)
Acoustic pressure at operator's infeed position while the machine is working EN ISO 11202:1995 *(K = 4,0 dB) Arbeitsbezogener Emissionswert an der Einlaufstrecke bei der Bearbeitung EN ISO 11202:1995 *(K = 4,0 dB)	77,9 dB (A)
Acoustic pressure at operator's outfeed position while the machine is idling EN ISO 11202:1995 *(K = 4,0 dB) Arbeitsbezogener Emissionswert an der Auslaufstrecke im Leerlauf EN ISO 11202:1995 *(K = 4,0 dB)	70,4 dB (A)
Acoustic pressure at operator's outfeed position while the machine is working EN ISO 11202:1995 *(K = 4,0 dB) Arbeitsbezogener Emissionswert an der Auslaufstrecke bei der Bearbeitung EN ISO 11202:1995 *(K = 4,0 dB)	81,2 dB (A)
Acoustic power while the machine is idling EN ISO 11202:1995 *(K = 4,0 dB)/ Schalleistungspegel im Leerlauf EN ISO 3746:1995 *(K = 4,0 dB)	83,8 dB (A) re1pW
Acoustic power with the machine running EN ISO 3746:1995 *(K = 4,0 dB)/ Schalleistungspegel bei der Bearbeitung EN ISO 3746:1995 *(K = 4,0 dB)	91,3 dB (A) re1pW
*Uncertainty factor K (probability 68,27%) /*Ungewissheitfaktor K (Wahrscheinlichkeit 68,27%)	
The maximum instantaneous noise level pressure is under 130 dB (C)/ Der maximale Wert des augenblicklichen wohlerwogenen akustischen Druck ist niedriger als 130 dB (C)	
The measurements were taken in compliance with the EN 1218-4:2004 + A2:2009 standards. Die Messungen wurden gemäß den Normen EN 1218-4:2004 + A2:2009 durchgeführt.	



## DIMENSIONS ABMESSUNGEN

# FM 21

## FM SERIES BORING MACHINES BOHRMASCHINE FM-REIHE

The FM is a simple machine to use but which allows different types of machining, even complex ones, to be carried out quickly and easily. The possibility of horizontal, vertical and 45° drilling allows numerous machinings to be carried out. Optional accessories allow others to be made. Quick set up and machining changeover, flexibility, ease of adjustments, precision and reliability are the main features of this product.

Die FM 21 ist eine Maschine einfacher Benutzung, mit der jedoch verschiedene Bearbeitungen möglich sind, auch komplexe Bearbeitungen sind schnell und einfach durchzuführen. Die Möglichkeit von horizontaler, vertikaler und 45° Bohrungen, sowie die Sonderzubehöre ermöglichen eine Vielfalt von Bearbeitungen. Schnelle Einstellung und Bearbeitungswechsel, Flexibilität, einfache Regulierungen, Genauigkeit und Zuverlässigkeit sind die Stärke dieser Maschine.



### FM 21

Boring machine  
Bohrmaschine mit 21 Bohrköpfen



The boring head can be adjusted both in height and depth. Depth adjustment is by means of a revolving turret whilst micrometric height adjustment with decimal numerical indicator is by a handwheel.

Pneumatic adjustment of the boring head feeding and return speed.

Der Bohrkopf ist in der Höhe und Tiefe einstellbar. Die Tiefeneinstellung erfolgt durch Revolver während die MikroEinstellung der Höhe mit mechanischem Dezimalanzeiger durch einen Hebel.

Pneumatische Einstellung der Bohrkopf-Vorschubgeschwindigkeit und -Rücklauf.



The machine is equipped with 2 adjustable depth stops as standard which can be used during vertical boring as a panel support reference

Die Maschine ist standard mit 2 einstellbaren Anschlägen ausgestattet, die bei der vertikalen Bohrung für den Werkstücksbezug verwendet werden.

Tilting boring head with 3 working positions:

1. Horizontal position
2. Vertical position
3. Position at 45°

Kippbarer Bohrkopf mit 3 Bearbeitungspositionen:

1. Horizontale Position
2. Vertikale Position
3. 45° Position



## FM 21

### FM SERIES BORING MACHINES BOHRMASCHINE FM-REIHE



Reference compass for positioning the guides in specular mode (standard).  
Referenzzirkel für die Spiegelseitige Positionierung der Führungen (standard).



Lateral fence L=3000 mm, used for multiple linear boring.  
Seitliche Führung L=3000 mm, für Mehrfach-Bohrung auf einer Linie.



Fence for horizontal boring at  $\pm 45^\circ$ , normally used for  $90^\circ$  joints.  
Führung für horizontale Bohrungen um  $\pm 45^\circ$ , normalerweise für  $90^\circ$ -Verbindungen verwendet.

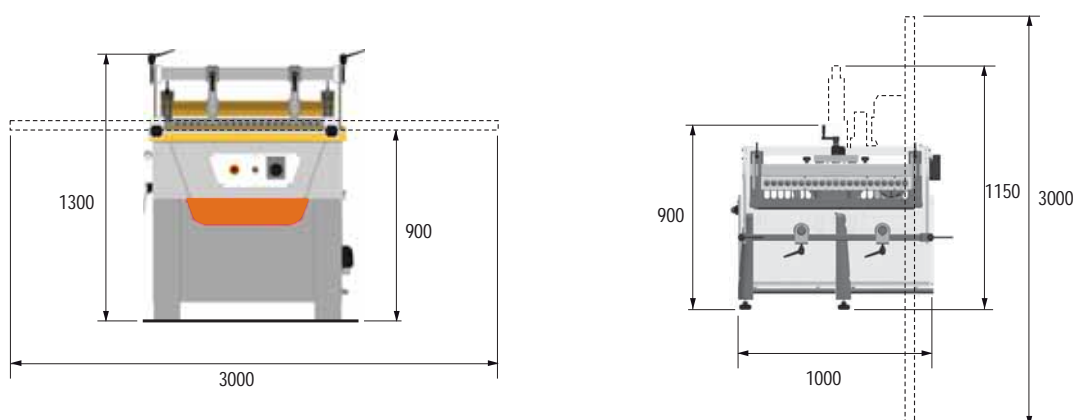
TECHNICAL DATA*/ TECHNISCHE EIGENSCHAFTEN*	FM 21
Worktable dimensions/ Arbeitstischabmessungen	905 x 360 mm
Worktable height/ Arbeitstischhöhe	900 mm
No. of spindles/ Spindelanzahl	21
Spindle pitch/ Spindelabstand	32 mm
Spindle rotation speed RPM/ Spindelgeschwindigkeit U/Min	2800
Max. tool diameter/ Maximale Werkzeugdurchmesser	35 mm
Max. boring pitch/ Maximaler Bohrabstand	640 mm
Max. height of horizontal boring/ Maximale Bohrhöhe in horizontaler Richtung	60 mm
Min. panel thickness/ Mindeste Plattenstärke	10 mm
Max. panel thickness/ Maximale Plattenstärke	85 mm
Max. panel width under the bridge/ Maximale Plattenbreite unter der Brücke	833 mm
Max. boring head stroke/ Maximaler Bohrkopfhub	80 mm
Pneumatic system operating pressure BAR/ Betriebsdruck der pneumatischen Anlage ATM	6
Air consumption/ Druckluftverbrauch	3,5 NL/ciclo
Boring head motor power 50/60 Hz (HP) (S6-40%)/ Bohrkopfmotorleistung 50/60 Hz (PS) (S6-40%)	1,85 kW (2,5) / 2,2 kW (3)
Net weight basic machine approx./ Netto Gewicht der Standardmaschine ca.	280 Kg
EQUIPMENT*/ AUSTRÜSTUNG*	FM 21
Manual movement of the horizontal and vertical position of the boring head Manuelle horizontale/vertikale Bewegung des Bohrkopfs	•
Boring head height adjustment by means of handwheel and mechanical digital readout Bohrkopf-Höheinstellung mittels Handrad und mechanischer Digitalanzeige	•
5-positions revolving turret for boring depth adjustment from 0 to 60 mm 5-Positionen Revolver für die Bohrtiefeinstellung von 0 bis 60 mm	•
Boring head with no. 21 spindles pre-set for quick change adaptors and 10 drilling bit holder bushes Ø 10 mm. Bohrkopf mit 21 Spindeln mit Schnellwechselsystem und 10 Trägerbuchsen Ø 10 mm	•
Lateral fence L=3000 mm with reversable stops/ Seitliche Führung L=3000 mm mit umschaltbaren Anschlägen	•
Mechanical gauge for rapid positioning of lateral fences/ Mechanisches Kaliber für die schnelle Positionierung der seitlichen Führungen	•
Automatic horizontal/vertical movement of the boring head/ Automatische horizontale/vertikale Bewegung des Bohrkopfs	◦
Upper pneumatic cylinder and two additional rear stops/ Oberer pneumatischer Zylinder und zwei zusätzliche hintere Anschläge	◦
11 drilling bit holder bushes Ø 10 mm/ 11 Trägerbuchsen Ø 10 mm	◦
Fence for horizontal boring at 45°/ Führung für Horizontal- und Spiegelbohrungen um 45°	◦
• = Standard/ Standard ◦ = Optional/ Sonderzubehör - = Not available/ Nicht lieferbar	

\* For technical, commercial and safety regulations reasons standard and extra accessories can change from country to country. Please refer to your nearest Casadei distributor.  
\* Die Ausrüstungen in den Standardausführungen sowie Sonderzubehör können von Land zu Land unterschiedlich sein. Bitte wenden Sie sich daher an unseren zuständigen Importeur/Händler.\*

In this catalogue, machines are shown with options and in CE configuration. We reserve the right to modify technical specifications without prior notice, provided that such modifications do not affect safety as per CE certification. In diesem Katalog sind die Maschinen mit Sonderzubehör dargestellt. Die Firma behält sich das Recht vor, alle Daten und Maße ohne Vorankündigung zu ändern, ohne dabei die durch EG-Bescheinigung notwendige Sicherheit zu beeinflussen.

NOISE LEVELS/ ANGABEN ZUR GERÄUSCHEMISSION	FM 21
Acoustic pressure at operator's place with the machine is working EN ISO 11202:1995 *(K = 5,0 dB) Arbeitsbezogener Emissionswert bei der Bearbeitung EN ISO 11202:1995 *(K = 5,0 dB)	85,5 dB (A)
Acoustic power with the machine running EN ISO 3746:1995 *(K = 4,0 dB) Schalleistungspegel bei der Bearbeitung EN ISO 3746:1995 *(K = 4,0 dB)	92,2 dB (A) re1pW
*Uncertainty factor K (probability 68,27%)/ *Ungewißheitsfaktor K (Wahrscheinlichkeit 68,27%)	
The maximum instantaneous noise level pressure is under 130 dB (C) / Der maximale Wert des augenblicklichen wohlerwogenen akustischen Druck ist niedriger als 130 dB (C)	
The measurements were taken as per R.d.P. C.S.R. n. 06158 under the specified test conditions, using the recommended materials and measuring instruments. Die Messungen wurden in Hinblick auf das Probematerial, die Meßbedingungen und die Instrumente gemäß den R.d.P. C.S.R. n. 06158 durchgeführt.	

## DIMENSIONS ABMESSUNGEN





0000557754D



MC CASADEI - BUSELLATO  
Via del Lavoro 1/3 - Po box 168  
36016 Thiene - Vicenza - Italy  
T. +39 0445 690000 - F. +39 0445 652400  
info@casadeibusellato.com  
www.casadeibusellato.com